



CONECTORES ENCHUFABLE RECTO 250A

EASG-20 250 A / HASTA 24 KV

Conector enchufable recto de silicona para conexionado de celdas y transformadores hasta 24 kV con bujes tipo A (250A) de acuerdo a EN 50180 y EN 50181.

PROPIEDADES GENERALES DEL PRODUCTO

- Instalación fácil y rápida.
- Apantallados gracias a la capa exterior conductiva.
- Incluye terminales a tornillos fusibles compatibles.
- Prueba de la vaina del cable sin desarmar el terminal.
- Punto de medición capacitivo.

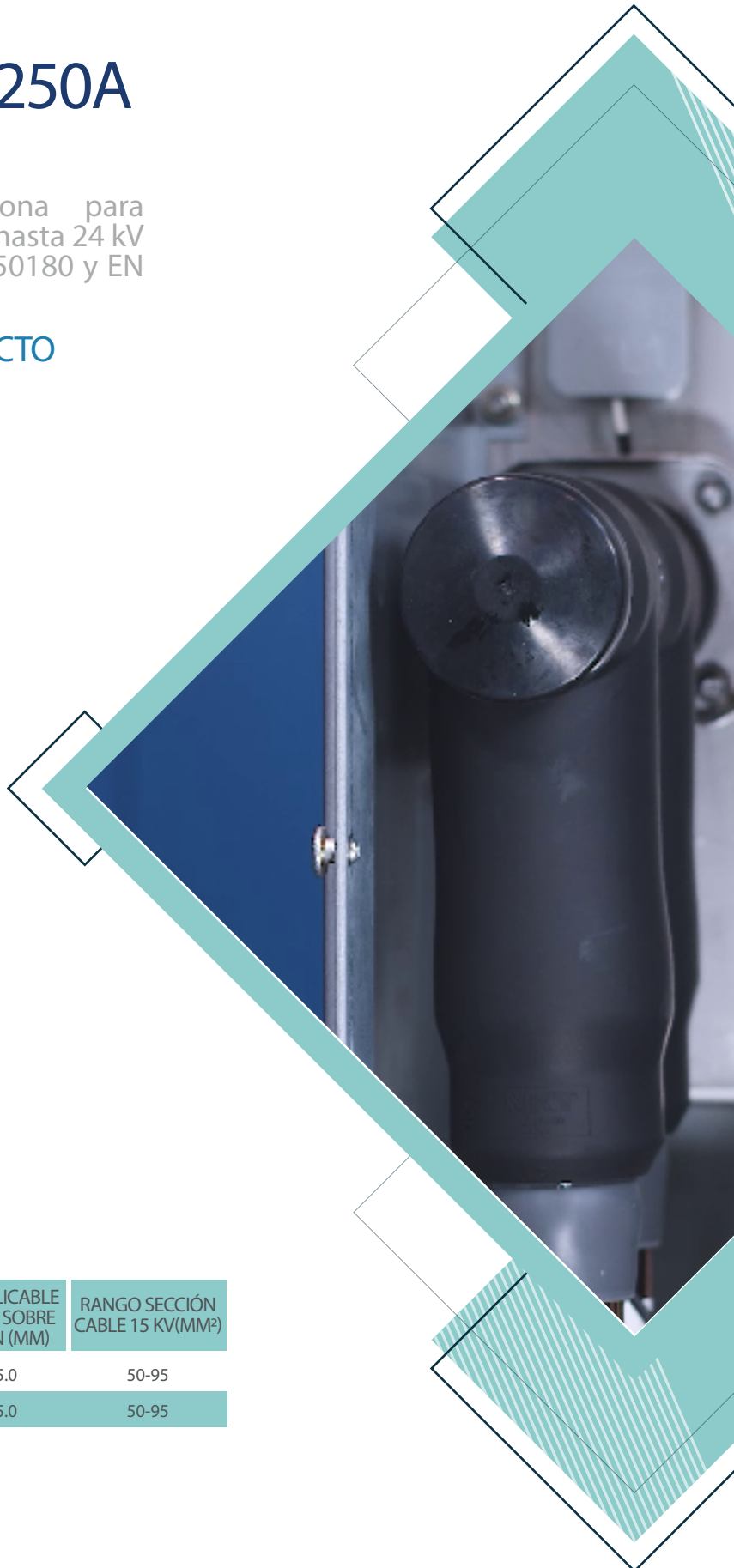
DATOS TÉCNICOS GARANTIZADOS

PROPIEDADES	EASG-20-250
Voltaje máximo del sistema	24kV
Corriente nominal continua	250A
Descargas parciales a $2 U_0$	< 5pc
Soporte a tensión a frecuencia industrial (AC, 5 min.)	57 kV
Soporte a tensión continua (DC, 15 min.)	76 kV
Soporte a impulso	125kV

CÓDIGOS Y RANGOS DE APLICACIÓN

CÓDIGO CONTABLE	CÓDIGO COMERCIAL	METODO DE FIJACIÓN	RANGO APLICABLE DIÁMETRO SOBRE AISLACIÓN (MM)	RANGO SECCIÓN CABLE 15 KV(MM ²)
05810250 002	EASG-20/250 Bail	Abrazadera	17.0-25.0	50-95
05810250 003	EASG-20/250 Flange	Brida metálica	17.0-25.0	50-95

* CONSULTAR POR OTRAS COMBINACIONES DISPONIBLES

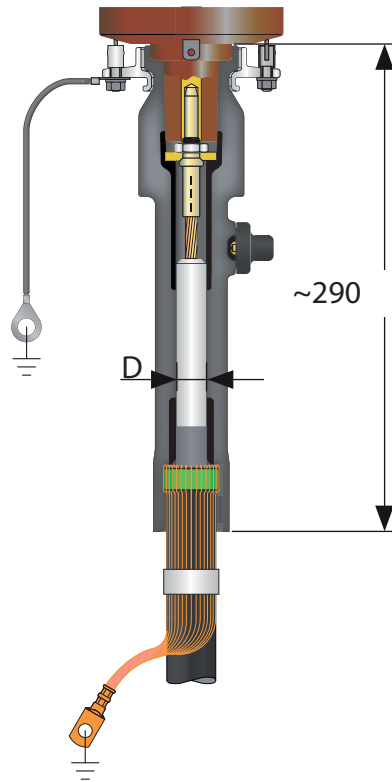


ELEMENTOS INCLUIDOS EN EL KIT

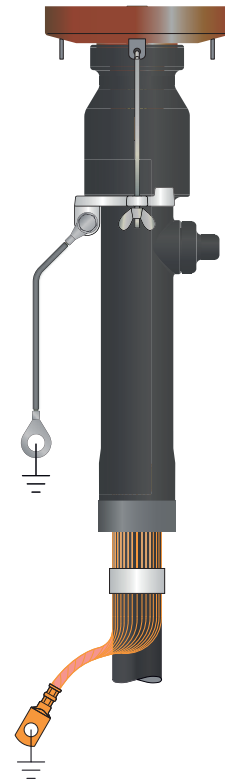
ITEM	CANTIDAD
Conectores enchufables	3
Conos de control de campo	3
Terminales a tornillo fusible	3
Terminales para puesta a tierra de pantalla de alambre	3
Instrucciones de instalación	1
Accesorios de preparación de cable	1

DETALLES DIMENSIONALES

EASG con Brida Metálica



EASG con Abrazadera



CONTACTANOS

info@competsa.com

+54 9 1140444515 (Rot.)

www.competsa.com

+54 9 114980 0343 (Soporte Téc)

Agrelo 3237 (CP 1224), C.A.B.A,
Buenos Aires, Argentina.