

CONECTOR ENCHUFABLE ACODADO 250A

CE-24 250 HASTA 24KV

Conector enchufable acodado de silicona para conexionado de celdas y transformadores hasta 24kV con bujes tipo A (250A) de acuerdo a EN 50180 y EN 50181.

PROPIEDADES GENERALES DEL PRODUCTO

- Instalación fácil y rápida.
- Apantallados gracias a la capa exterior conductiva.
- Incluye terminales a tornillos fusibles compatibles.
- Prueba de la vaina del cable sin desarmar el terminal.
- Control de campo integrado.
- Un solo modelo cubre el rango 50-120 mm² 15 kV.

DATOS TÉCNICOS GARANTIZADOS

PROPIEDADES	CE-24-250
Voltaje máximo del sistema	24kV
Corriente nominal continua	250A
Descargas parciales a 2 U ₀	< 5pc
Soporte a tensión a frecuencia industrial (AC, 5 min.)	57 kV
Soporte a tensión continua (DC, 15 min.)	76 kV
Soporte a impulso	125kV



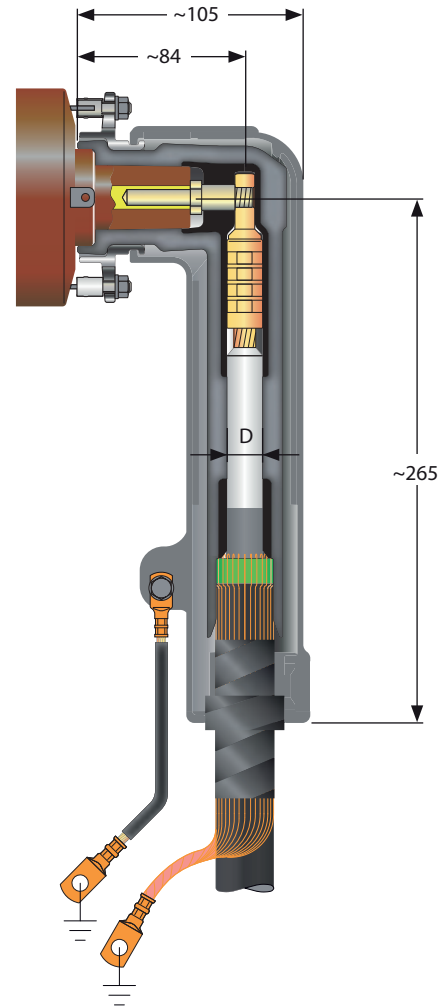
CÓDIGOS Y RANGOS DE APLICACIÓN

CÓDIGO CONTABLE	CÓDIGO COMERCIAL	RANGO APLICABLE DIÁMETRO SOBRE AISLACIÓN (mm)	RANGO SECCIÓN CABLE 15KV (mm ²)
05810250 001	CE-24-250 16	16.9-25.0	50-95

ELEMENTOS INCLUIDOS EN EL KIT

ITEM	CANTIDAD
Conectores enchufables	3
Terminales a tornillo fusible	3
Terminales para puesta a tierra de pantalla de alambre	3
Instrucciones de instalación	3
Accesorios de preparación de cable	1

DETALLES DIMENSIONALES



CONTACTO

✉ info@competsa.com

🌐 www.competsa.com

☎ (011) 4925-1113 (rot.)